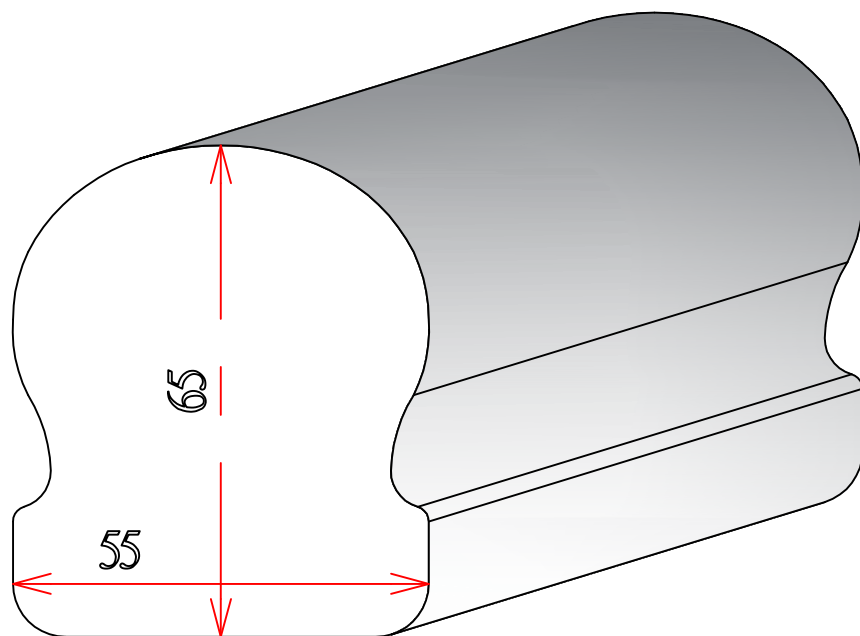
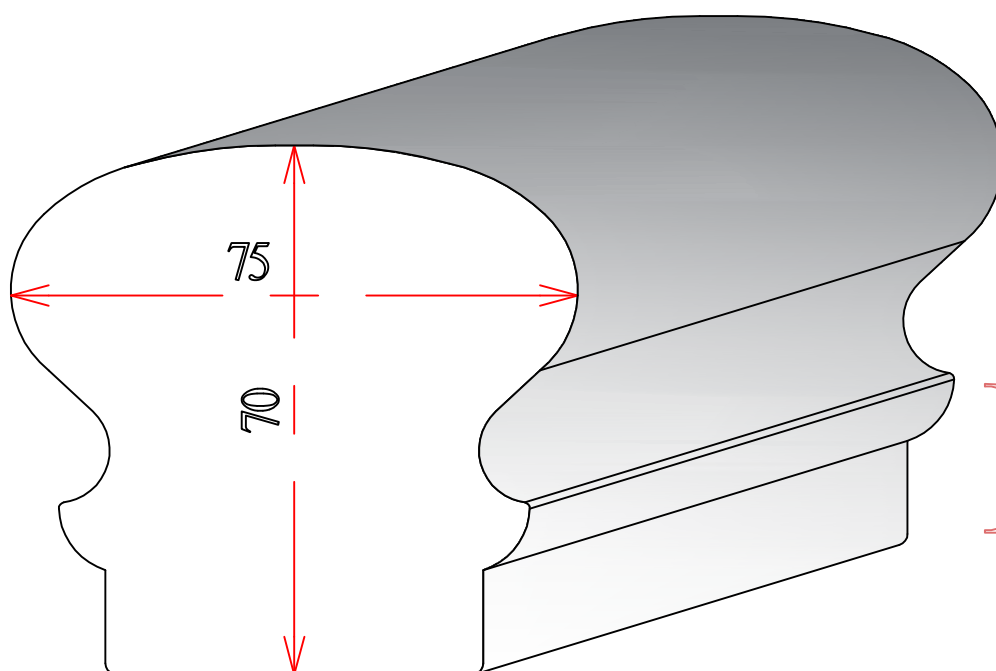


# PROFILE PORĘCZY



P6



P7